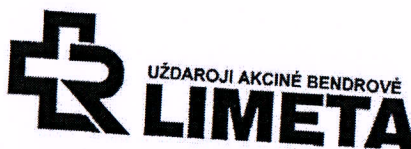


158543

Atviro konkurso sąlygų  
8 priedas



V.A. Graičiūno g. 4, LT-02241 Vilnius, tel. (8~5) 2649696, faks. (8~5) 2602055, el.paštas vilnius@limeta.lt  
Kodas 221906050, PVM mokėtojo kodas LT219060515, Lietuvos Respublikos Juridinių asmenų registras



**VšĮ Marijampolės ligoninė**  
(Adresatas (perkančioji organizacija))

**PASIŪLYMAS  
DĖL MEDICININĖS PASKIRTIES BALDŲ**

2015-01-28, Nr. 2- 0124  
(Data)  
Vilnius  
(Sudarymo vieta)

**TIEKĖJO REKVIZITAI**

1 lentelė

Tiekėjo pavadinimas /Jeigu dalyvauja ūkio subjektų grupė, surašomi visi dalyvių pavadinimai/	UAB „Limeta“
Tiekėjo adresas /Jeigu dalyvauja ūkio subjektų grupė, surašomi visi dalyvių adresai/	V. A. Graičiūno g. 4, LT – 02241 Vilnius
Įmonės kodas, PVM mokėtojo kodas	221906050, LT219060515
Atsiskaitomosios sąskaitos numeris, bankas, banko kodas	A.s. LT257044060001645641 AB SEB bankas, b/k 70440
Įmonės vadovo pareigos, vardas pavardė	Generalinis direktorius Kęstutis Kutkauskas
Už pasiūlymą atsakingo asmens vardas, pavardė	Vadybininkė Irina Sivačiova
Už sutarties vykdymą atsakingo asmens pareigos, vardas, pavardė	Vadybininkė Irina Sivačiova
Telefono numeris	8 5 264 9696
Fakso numeris	8 5 260 2055
El. pašto adresas	gintare@limeta.lt

- Šiuo pasiūlymu pažymime, kad sutinkame su visomis pirkimo sąlygomis, nustatytomis:
  - atviro konkurso skelbime, paskelbtame Europos Sąjungos oficialiajame leidinyje bei Centrinėje viešųjų pirkimų informacinėje sistemoje.
  - kituose pirkimo dokumentuose (jų paaiškinimuose, papildymuose).
- Pasirašydamas CVP IS priemonėmis pateiktą pasiūlymą saugiu elektroniniu parašu, patvirtinu, kad dokumentų skaitmeninės kopijos ir elektroninėmis priemonėmis pateikti duomenys yra tikri.

**PASIŪLYMO KAINA**

2 lentelė

Eil. Nr.	Prekės pavadinimas	Mato vnt.	Kiekis	Vnt. kaina EUR be PVM	Vnt. kaina EUR su PVM	Suma be PVM EUR	Suma su PVM EUR
1.	Instrumentinis vežimėlis	Vnt.	13	255,00	308,55	3.315,00	4.011,15
2.	Manipuliacinis	Vnt.	4	710,00	859,10	2.840,00	3.436,40



Eil. Nr.	Prekės pavadinimas	Mato vnt.	Kiekis	Vnt. kaina EUR be PVM	Vnt. kaina EUR su PVM	Suma be PVM EUR	Suma su PVM EUR
	vežimėlis						
6.	Kušetė medicininė	Vnt.	6	115,00	139,15	690,00	834,90

Bendra pasiūlymo 1,2 ir 6 pirkimo dalims kaina su PVM: 8.282,45 Eur (aštuoni i tūkstančiai du šimtai aštuoniasdešimt du eurai ir 45 centas).

3 lentelė

### PATEIKIAMŲ DOKUMENTŲ SARAŠAS

Eil.Nr.	Pateiktų dokumentų pavadinimas	Dokumento puslapių skaičius	Failo, kuriame yra dokumentas, pavadinimas
1.	Specifikacija	3	KONFIDENCIALU.pdf
2.	VĮ Registrų centro pažyma	2	KONFIDENCIALU.pdf
3.	Įmonės registravimo pažymėjimas	1	KONFIDENCIALU.pdf
4.	Išrašas iš įmonės įstatų	3	KONFIDENCIALU.pdf
5.	Siūlomų prekių aprašymai, sertifikatai	14	KONFIDENCIALU.pdf
6.	Įgaliojimas G. Tarailienei	1	KONFIDENCIALU.pdf

Šiame pasiūlyme yra pateikta ir konfidenciali informacija:

Eil. Nr.	Pateikto dokumento pavadinimas

Pildyti, jei bus pateikta konfidenciali informacija. Tiekėjas negali nurodyti, kad konfidencialus yra pasiūlymo kaina arba, kad visas pasiūlymas yra konfidencialus.

### PAŽYMA APIE SUBTIEKĖJUS/SUBTEIKĖJUS/SUBRANGOVUS

Patvirtinu, kad savo jėgomis pagal sudarytą sutartį vykdysiu:

Eil. Nr.	Įsipareigojimai (užduotys pagal Sutartį), kurias vykdysiu savo jėgomis

Patvirtinama, kad dalį Sutartyje numatytų užduočių perduosime vykdyti subteikėjams/subteikėjams/subrangovams ir pateikiame šią informaciją apie subteikėjus/subteikėjus/subrangovus

Eil. Nr.	Užduotys, kurios bus perduotos vykdyti subteikėjams/subteikėjams/subrangovams	Ūkio subjekto, kuris vykdys nurodytas užduotis, pavadinimas, juridinio (fizinio) asmens kodas, įgalioto asmens vardas, pavardė, pareigos ir kontaktiniai duomenys (telefono numeris, e. pašto adresas)
1		
2		

Pasiūlyme pateikiame dokumentus, patvirtinančius mūsų galimybes sutarties vykdymo metu realiai naudotis aukščiau nurodytų ūkio subjektų pajėgumais.

Pasiūlymas galioja iki termino, nustatyto pirkimo dokumentuose.

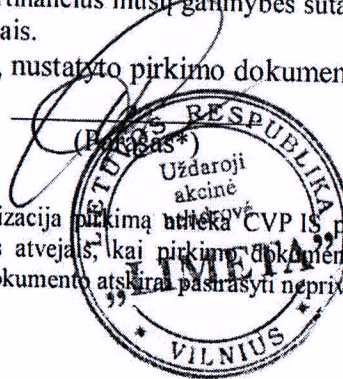
Viešųjų pirkimų vadovė

(Tiekėjo arba jo įgalioto asmens pareigų pavadinimas\*)

Gintarė Tarailienė

(Vardas ir pavardė\*)

\*Pastaba. Jeigu perkančioji organizacija pirkimą atlieka CVP IS priemonėmis, šis dokumentas teikiamas pasirašytas saugiu elektroniniu parašu. Tais atvejais, kai pirkimo dokumentuose nustatyta, kad visas pasiūlymas pasirašomas saugiu elektroniniu parašu, šio dokumento atskirai pasirašyti neprivaloma.



## Techninė specifikacija

Atviro konkurso 1 priedas

1 Pirkimo dalis - instrumentinis vežimėlis – 13 vnt.

Eil. Nr.	Parametrai (specifikacija)	Parametro reikšmė	Parametrų atitikimas
1.	Patvarūs, lengvai dezinfekuojami paviršiai – nerūdijantis plienas.	Būtina	Patvarūs, lengvai dezinfekuojami paviršiai – nerūdijantis plienas.
2.	Stalviršis su borteliu (ne daugiau 20 mm) ir papildoma lentyna, neišimami iš vežimėlio rėmo.	Būtina	Stalviršis su borteliu (15 mm) ir papildoma lentyna, neišimami iš vežimėlio rėmo.
3.	Tarpas tarp stalviršio ir lentynos ne mažesnis kaip 50 cm.	Būtina	Tarpas tarp stalviršio ir lentynos 55 cm.
4.	4 ratukai, ne mažiau kaip 2 iš jų su stabdymo funkcija	Būtina	4 ratukai, 2 iš jų su stabdymo funkcija
5.	Gabaritiniai išmatavimai P x G x A	Plotis ne daugiau 80 cm; Gylis ne daugiau 65 cm; Aukštis ne daugiau 90 cm	Plotis 80 cm; Gylis 63 cm; Aukštis 89 cm
6.	Guminiai apsauginiai bamperiai	Būtina	Guminiai apsauginiai bamperiai
7.	Maksimali vežimėlio apkrova	Ne mažiau 50 kg.	100 kg
8.	CE sertifikatas arba EB atitikties deklaracija	Būtina	EB atitikties deklaracija



2015. 01. 28

Viešųjų pirkimų  
vadovė  
Gintarė Tarailienė



Techninė specifikacija

Atviro konkurso sąlygų 2 priedas

2 pirkimo dalis - manipuliacinis vežimėlis – 4 vnt.

Eil. Nr.	Parametrai (specifikacija)	Parametro reikšmė	Parametru atitikimas
1.	Patvarūs, lengvai dezinfekuojami paviršiai – nerūdijantis plienas.	Būtina	Patvarūs, lengvai dezinfekuojami paviršiai – nerūdijantis plienas.
2.	Stalviršis su borteliu (ne daugiau 20 mm)	Būtina	Stalviršis su borteliu (15 mm)
3.	Po stalviršiu- 2 stalčiai su rankenomis	Būtina	Po stalviršiu- 2 stalčiai su rankenomis
4.	Stalčiaus aukštis	Ne mažiau 15 cm.	Apie 15 cm.
5.	Vežimėlio apačioje ištraukiamas vielinis krepšys	Būtina	Vežimėlio apačioje ištraukiamas vielinis krepšys
6.	Vielinio krepšelio aukštis	Ne mažiau 18 cm.	Apie 18 cm
7.	Maksimali vielinio krepšelio apkrova	≥ 15 kg.	15 kg
8.	Guminiai apsauginiai bamperiai	Būtina	Guminiai apsauginiai bamperiai
9.	4 ratukai, ne mažiau kaip 125 mm diametro, ne mažiau kaip 2 iš jų su stabdymo funkcija	Būtina	4 ratukai, 125 mm diametro, 2 iš jų su stabdymo funkcija
10.	Gabaritiniai išmatavimai PxGxA	Plotis ne daugiau 80 cm; Gylis ne daugiau 65 cm; Aukštis ne daugiau 110 cm;	Plotis 80 cm; Gylis 63 cm; Aukštis 107 cm;
11.	Bendra maksimali vežimėlio apkrova	Ne mažiau 120 kg.	140 kg
12.	Ne mažiau kaip 1 rankena stūmimui	Būtina	2 rankenos stūmimui
13.	CE sertifikatas arba EB atitikties deklaracija	Būtina	EB atitikties deklaracija



2015. 01. 28

Viešųjų pirkimų  
vadovė  
Gintarė Tarailienė



Techninė specifikacija

Atviro konkurso sąlygų 6 priedas

6 pirkimo dalis - kušetė medicininė – 6 vnt.

Eil. Nr.	Parametrai (specifikacija)	Parametro reikšmė	Parametrų atitikimas
1.	Gulimas paviršius iš 2 dalių	Būtina	Gulimas paviršius iš 2 dalių
2.	Mechaniškai pakeliamas galvūgalis	Būtina	Mechaniškai pakeliamas galvūgalis
3.	Kojos metalinės, be ratukų	Būtina	Kojos metalinės, be ratukų
4.	Galimybė rinktis odos pakaitalo spalvą	Būtina	Galimybė rinktis odos pakaitalo spalvą
5.	Aukštis ne daugiau 650 mm	Būtina	Aukštis 550 mm



2015.01.01

Viešųjų pirkimų vadovė  
Gintarė Tarailienė

**1 Pirkimo dalis –  
instrumentinis vežimėlis – 13 vnt.**

28. 01. 2015

*[Signature]*

Viešųjų pirkimų  
vadovė  
Gintarė Tarailienė

**LIETUVOS RESPUBLIKA**  
Uždaroji  
akcinė  
bendrovė  
**„LIMETA“**  
VILNIUS

**NUORAŠAS TIKRAS**



13

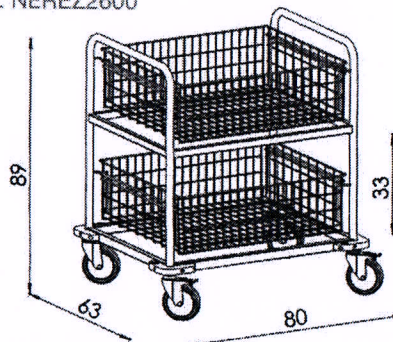
**Typová řada - PLATO XL**  
 (v kombinaci s drátěnými koši)  
 Standard Series - PLATE XL  
 (in combination with wire baskets)

**NEREZ PLATO 2600**  
 Kat. č. NEREZ2600



Celonerezové provedení konstrukce vozíku včetně košů z nerez oceli AISI304  
 2 x koš samonosný oboustranně výsuvný  
**Rovnoměrné zatížení koše: 15 kg**  
 4 x otočná kola Ø 12,5 cm, z toho dvě bržděná  
 4 x pryžový nárazník  
**Celková nosnost vozíku: 30 kg**  
**Celková hmotnost vozíku: 15 kg**

**STAINLESS STEEL PLATE 2600**  
 Cat. No. NEREZ2600



**Koš lze rozdělit pevnou příčkou viz. strana 34**  
 The basket can be split into compartments with a strong divider (see page 34).

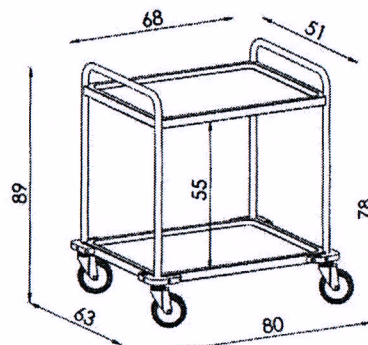
Complete stainless steel design for the cart, including a basket made from AISI304 stainless steel  
 2 self-supporting baskets that can be pulled out on both sides  
 Load capacity of basket (uniformly distributed load): 15 kg  
 4 rotating wheels (2 with brakes), Ø 12.5 cm  
 4 rubber bumpers  
**Total load-bearing capacity of cart: 30 kg**  
**Total weight of cart: 15 kg**

**NEREZ PLATO 2601**  
 Kat. č. NEREZ2601



Celonerezové provedení konstrukce vozíku včetně plat z nerez oceli AISI304, 2 x samonosné plato s prolisem  
 Antirezonanční výtuka  
**Rovnoměrné zatížení plata: 50kg**  
 4 x otočná kola Ø 12,5 cm  
 4 x pryžový nárazník  
**Celková nosnost vozíku: 100 kg**  
**Celková hmotnost vozíku: 15 kg**

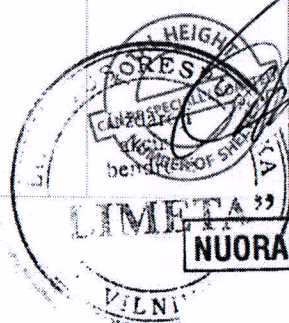
**STAINLESS STEEL PLATE 2601**  
 Cat. No. NEREZ2601



Complete stainless steel design for the cart, including a plate made from AISI304 stainless steel  
 2 self-supporting plates with frames  
 Anti-vibration brace  
 Load capacity of plate (uniformly distributed load): 50 kg  
 4 rotating wheels, Ø 12.5 cm  
 4 rubber bumpers  
**Total load-bearing capacity of cart: 100 kg**  
**Total weight of cart: 15 kg**

28. 01. 2015

Viešišių pirkimų vadovė  
 Gintarė Tarailienė



**NUORAŠAS TIKRAS**

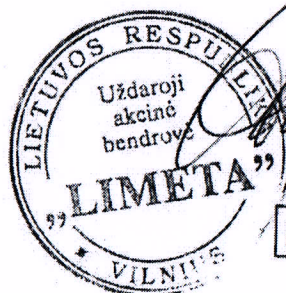


## NEREZ PLATO 2601



- Nerūdijančio plieno rémas, krepšeliai pagaminti iš AISI304 nerūdijančio plieno
- 2 lentynos su porémiais.
- Antivibracinis paviršius
- Galima apkrova lentynai (vienodai paskirstyta): 50 kg
- 4 besisukantys ratukai (2 su stabdžiais), Ø 12,5 cm
- 4 guminiai bamperiai
- Viso krepšelio apkrova: 100 kg
- Krepšelio svoris: 15 kg

28.01.2015



Viešųjų pirkimų  
vadovė  
Gintarė Tarailienė

NUORAŠAS TIKRAS



**2 Pirkimo dalis –  
manipuliacinis vežimėlis – 4 vnt.**

28. 01. 2015



Viešųjų pirkimų  
vadovė  
Gintarė Tarailienė

**NUORAŠAS TIKRAS**

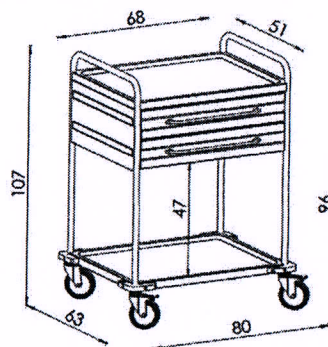
## Typová řada - PLATO XL (v kombinaci s drátěnými koši a zásuvkami) Standard Series - PLATE XL (in combination with wire baskets and drawers)

**NEREZ PLATO 2623 - bez zámku / se zámkem**  
Kat. č. NEREZ2623 / NEREZ2623Z



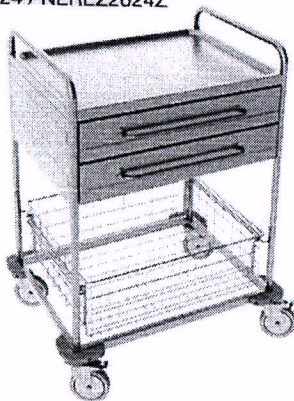
Celonerezové provedení konstrukce vozíku včetně plat a zásuvky z nerez oceli AISI304  
2 x samonosné plato s prolisem, antirezonanční výztuha  
**Rovnoměrné zatížení plata: 50 kg**  
2 x zásuvka  
**Nosnost zásuvky: 20 kg**  
4 x otočná kola Ø 12,5 cm, z toho dvě bržděná, 4 x pryž. nárazník  
**Celková nosnost vozíku: 140 kg**  
**Celková hmotnost vozíku: 31 kg**

**STAINLESS STEEL PLATE 2623 – with / without a lock**  
Cat. No.: NEREZ2623Z / NEREZ2623



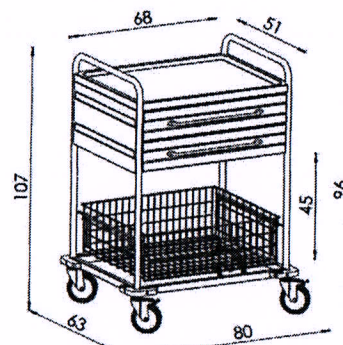
Complete stainless steel design for the cart, including plates and a drawer made from AISI304 stainless steel  
2 self-supporting plates with frames, anti-vibration brace  
**Load capacity of plate (uniformly distributed load): 50 kg**  
2 drawers  
**Load-bearing capacity of drawer: 20 kg**  
4 rotating wheels (2 with brakes), Ø 12.5 cm, 4 rubber bumpers  
**Total load-bearing capacity of cart: 140 kg**  
**Total weight of cart: 31 kg**

**NEREZ PLATO 2624 - bez zámku / se zámkem**  
Kat. č. NEREZ2624 / NEREZ2624Z



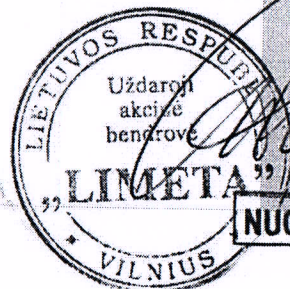
Celonerezové provedení konstrukce vozíku včetně plat, koše a zásuvky z nerez oceli AISI304  
1 x samonosné plato s prolisem, antirezonanční výztuha  
**Rovnoměrné zatížení plata: 50 kg**  
2 x zásuvka, **nosnost zásuvky: 20 kg**  
1 x koš samonosný oboustranně výsuvný  
**Rovnoměrné zatížení koše: 15 kg**  
4 x otočná kola Ø 12,5 cm, z toho dvě bržděná, 4 x pryž. nárazník  
**Celková nosnost vozíku: 110 kg**  
**Celková hmotnost vozíku: 32 kg**

**STAINLESS STEEL PLATE 2624 – with / without a lock**  
Cat. No.: NEREZ2624Z / NEREZ2624



**Koš lze rozdělit pevnou příčkou viz. strana 34.**  
The basket can be split into compartments with a strong divider (see page 34).

Complete stainless steel design for the cart, including plates, a basket and drawer made from AISI304 stainless steel  
1 self-supporting plate with frame, anti-vibration brace  
**Load capacity of plate (uniformly distributed load): 50 kg**  
2 drawers, **Load-bearing capacity of drawer: 20 kg**  
1 self-supporting basket that can be pulled out on both sides  
**Load capacity of basket (uniformly distributed load): 15 kg**  
4 rotating wheels (2 with brakes), Ø 12.5 cm, 4 rubber bumpers  
**Total load-bearing capacity of cart: 140 kg**  
**Total weight of cart: 32 kg**



28. 01. 2015  
Vicšųjų pirkimų  
vadovė  
Gintarė Tarailienė

**NUORAŠAS TIKRAS**



STAINLESS STEEL PLATE 2624

NEREZ PLATO 2624 - bez zámku / se zámkem  
Kat. č. NEREZ2624 / NEREZ2624Z



Nerūdijančio plieno vežimėlis, lentynos ir stalčiai pagaminti iš AISI304 nerūdijančio plieno.

1 lentyna su rėmeliais, anti-vibracinis paviršius

Galima apkrova (vienodai paskirstyta): 50 kg

2 stalčiai, stalčių apkrova: 20 kg

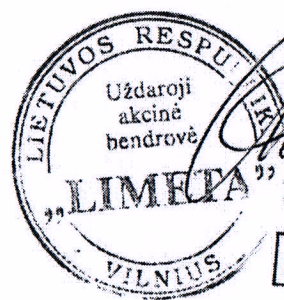
1 vielinis krepšelis, ištraukimas iš abiejų vežimėlio pusių

Krepšelio apkrova: 15 kg

4 besisukantys ratukai (2 su stabdžiais), Ø 12,5 cm, 4 gumos bamperiai

Viso krepšelio apkrova: 140 kg

Krepšelio svoris: 32 kg



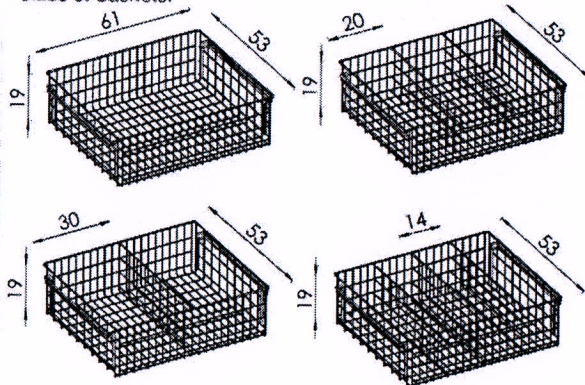
20.07.2015

Viešųjų pirkimų vadovė  
Gintarė Tarailienė

NUORAŠAS TIKRAS

## Příslušenství k typové řadě PLATO - XXL, XL, L Accessories for Standard Series PLATE - XXL, XL, L

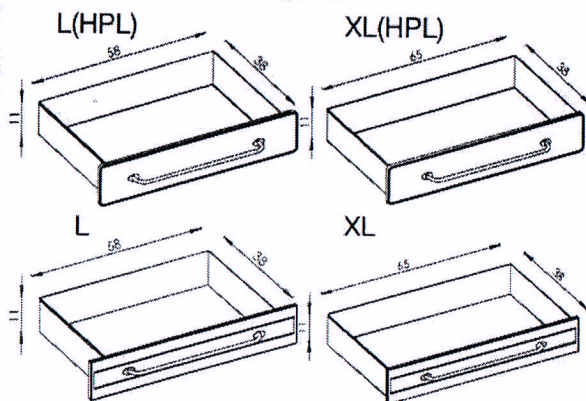
Rozměry košů: pouze u řady XL  
Sizes of baskets:



Všechny vozíky s nerezovými drátěnými koši jsou standardně dodávány bez přepážek, nebo lze dodávat s jednou, dvěma až třemi pevnými přepážkami.

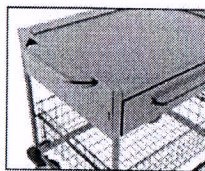
As a standard, all carts with stainless steel wire baskets are supplied without compartments, or it is possible for them to be supplied with one, two or three fixed compartments.

Rozměry zásuvek: HPL a nerez provedení  
Sizes of drawers: HPL and stainless



Uložení zásuvek je na kuličkových plnovýsuvcích k typové řadě L a XL.

Drawers are placed on ball-bearing slides for standard series type L and XL.



Tlačné madlo lze kdykoliv doobjednat k dané typové řadě.

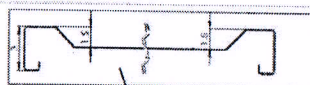
A pushing handle can be additionally ordered for the given standard series.



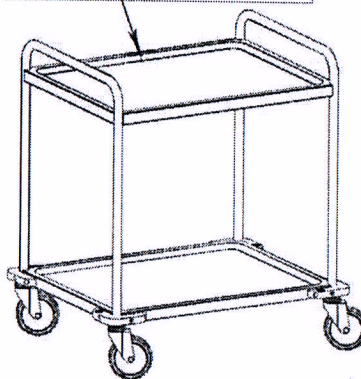
Detail: Centrální zamykání zásuvek najdete u všech vozíků řady plato XL ze strany vozíků.

Detail: You will find central locking for drawers on all PLATO XL carts from the side of the carts.

Obrázek je pouze informativní.  
The picture is only for informational purposes.



Hloubka profilu každého platu je u všech vozíků typové řady XXL a XL 1,5cm.



The depth of the frame of each plate for all carts in the XXL and XL standard series is 1.5 cm.

28. 01. 2015

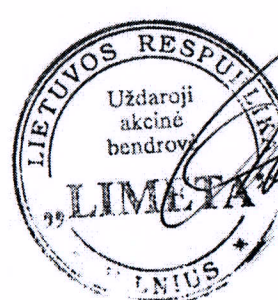
Viešuju pirkimų vadovė  
Gintarė Tarailienė







		STAINLESS PLATE 2644S	NEREZ2644S														
		STAINLESS PLATE 2644SZ	NEREZ2644SZ														
		STAINLESS PLATE 2644Z	NEREZ2644Z														
Intended use:	The given carts are intended for the distribution of medical materials such as medicines, instruments or various other supplies while providing healthcare in medical facilities, in their interior spaces that have no barriers or obstacles. Use the products defined datasheets, instruction manuals or other accompanying technical documentation.																
Classification:	Classificatin class I ( according to rule no. 1 pursuant to annexe no. 9 of Government Decree 336/2004 of the Collection of Laws ( EC Declaration of Conformity)																
Method of proving conformity pursuant to Section 9 of Government Decree 336/2004 of the Collection of Laws:	the procedure for an EC declaration of conformity pursuant to annexe no. 7 of Government Decree 336/2004 of the Collection of Laws (EC Declaration of Conformity)																
<p><i>We hereby declare that our aforementioned products conform to requirements pursuant to Government Decree of the Czech Republic no. 336/2004 of the Collection of Laws, concerning the technical requirements for medical supplies, last amended by Government Decree of the Czech Republic no. 245/2009 of the Collection of Laws (which fulfils the requirements of Council Directive 93/42/EEC concerning medical devices, as amended by Directive 2007/47/EC of the European Parliament and of the Council). set of technical documentation is kept at the manufacturer's premises.</i></p>																	
Applied regulations:	<table border="1"> <thead> <tr> <th>Name</th> <th>Year of publication</th> </tr> </thead> <tbody> <tr> <td>ČSN* EN ISO 10993-1</td> <td>2009</td> </tr> <tr> <td>ČSN EN ISO 10993-5</td> <td>2010</td> </tr> <tr> <td>ČSN EN ISO 10993-10</td> <td>2009</td> </tr> <tr> <td>ČSN EN ISO 14971</td> <td>2009</td> </tr> <tr> <td>ČSN EN 1041</td> <td>2009</td> </tr> <tr> <td>ČSN EN 980</td> <td>2009</td> </tr> </tbody> </table>	Name	Year of publication	ČSN* EN ISO 10993-1	2009	ČSN EN ISO 10993-5	2010	ČSN EN ISO 10993-10	2009	ČSN EN ISO 14971	2009	ČSN EN 1041	2009	ČSN EN 980	2009	<p>A complete list of the regulations applied is stored at the manufacturer's premises</p> <p>* ČSN = Czech National Standard</p>	
Name	Year of publication																
ČSN* EN ISO 10993-1	2009																
ČSN EN ISO 10993-5	2010																
ČSN EN ISO 10993-10	2009																
ČSN EN ISO 14971	2009																
ČSN EN 1041	2009																
ČSN EN 980	2009																
Notified person:	-																
EC certificate:	-																
Commencement of CE marking:	4th November 2010, LOT 101608																
Place and date of issuance:	Prague, 4th November 2010																
Statutory representative, position:	Jan Rothe, company chief executive																
Signature, stamp:	<p>KLARIT, spol. s r. o.  Výroba úklidové a manipulační techniky  Belnická 758, Jeseník u Třelby, 252 42  T: 800 100 796, 21431266, 53  DIČ: CZ1469476</p>																



20. 09. 2015

Viešųjų pirkimų vadovė  
Gintarė Tarailienė

**NUORAŠAS TIKRAS**



## KLARO EB ATITIKTIES DEKLARACIJA

Gamintojas: KLARO, s.r.o. ( Ltd.), Podolska 124, 147 00 Praha 4

Gaminys	Komeracinis ženklas	Standartinis žymėjimas	Katalogo numeris
KLARO Vežimėliai	STAINLESS PLATE Plate XL	STAINLESS PLATE 2600	NEREZ2600
		STAINLESS PLATE 2601	NEREZ2601
		STAINLESS PLATE 2602	NEREZ2602
		STAINLESS PLATE 2603	NEREZ2603
		STAINLESS PLATE 2604	NEREZ2604
		STAINLESS PLATE 2605	NEREZ2605
		STAINLESS PLATE 2611	NEREZ2611
		STAINLESS PLATE 2612	NEREZ2612
		STAINLESS PLATE 2613	NEREZ2613
		STAINLESS PLATE 2614	NEREZ2614
		STAINLESS PLATE 2615	NEREZ2615
		STAINLESS PLATE 2616	NEREZ2616
		STAINLESS PLATE 2621	NEREZ2621
		STAINLESS PLATE 2621S	NEREZ2621S
		STAINLESS PLATE 2621SZ	NEREZ2621SZ
		STAINLESS PLATE 2621Z	NEREZ2621Z
		STAINLESS PLATE 2622	NEREZ2622
		STAINLESS PLATE 2622S	NEREZ2622S
		STAINLESS PLATE 2622SZ	NEREZ2622SZ
		STAINLESS PLATE 2622Z	NEREZ2622Z
		STAINLESS PLATE 2623	NEREZ2623
		STAINLESS PLATE 2623S	NEREZ2623S
		STAINLESS PLATE 2623SZ	NEREZ2623SZ
		STAINLESS PLATE 2623Z	NEREZ2623Z
		STAINLESS PLATE 2624	NEREZ2624
		STAINLESS PLATE 2624S	NEREZ2624S
		STAINLESS PLATE 2624SZ	NEREZ2624SZ
		STAINLESS PLATE 2624Z	NEREZ2624Z
		STAINLESS PLATE 2625	NEREZ2625
		STAINLESS PLATE 2625S	NEREZ2625S
		STAINLESS PLATE 2625SZ	NEREZ2625SZ
		STAINLESS PLATE 2625Z	NEREZ2625Z
		STAINLESS PLATE 2626	NEREZ2626
		STAINLESS PLATE 2626S	NEREZ2626S
		STAINLESS PLATE 2626SZ	NEREZ2626SZ
		STAINLESS PLATE 2626Z	NEREZ2626Z
		STAINLESS PLATE 2628	NEREZ2628
		STAINLESS PLATE 2628S	NEREZ2628S
		STAINLESS PLATE 2628SZ	NEREZ2628SZ
		STAINLESS PLATE 2628Z	NEREZ2628Z
		STAINLESS PLATE 2629	NEREZ2629
		STAINLESS PLATE 2629S	NEREZ2629S
		STAINLESS PLATE 2629SZ	NEREZ2629SZ
		STAINLESS PLATE 2629Z	NEREZ2629Z
		STAINLESS PLATE 2641	NEREZ2641
		STAINLESS PLATE 2641S	NEREZ2641S
		STAINLESS PLATE 2641 SZ	NEREZ2641SZ
STAINLESS PLATE 2641Z	NEREZ2641Z		
STAINLESS PLATE 2642	NEREZ2642		
STAINLESS PLATE 2642S	NEREZ2642S		
STAINLESS PLATE 2642SZ	NEREZ2642SZ		

20. 01. 2015

Vicijū pirkimū  
vadovė

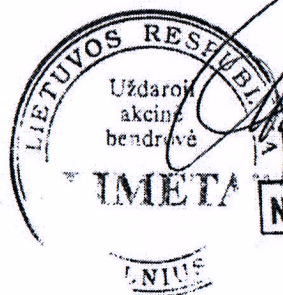
Gintarė Tarailienė

NUORAŠAS TIKRAS



	<table border="1"> <tr><td>STAINLESS PLATE 2642Z</td><td>NEREZ2642Z</td></tr> <tr><td>STAINLESS PLATE 2643</td><td>NEREZ2643</td></tr> <tr><td>STAINLESS PLATE 2643S</td><td>NEREZ2643S</td></tr> <tr><td>STAINLESS PLATE 2643SZ</td><td>NEREZ2643SZ</td></tr> <tr><td>STAINLESS PLATE 2643Z</td><td>NEREZ2643Z</td></tr> <tr><td>STAINLESS PLATE 2644</td><td>NEREZ2644</td></tr> <tr><td>STAINLESS PLATE 2644S</td><td>NEREZ2644S</td></tr> <tr><td>STAINLESS PLATE 2644SZ</td><td>NEREZ2644SZ</td></tr> <tr><td>STAINLESS PLATE 2644Z</td><td>NEREZ2644Z</td></tr> </table>	STAINLESS PLATE 2642Z	NEREZ2642Z	STAINLESS PLATE 2643	NEREZ2643	STAINLESS PLATE 2643S	NEREZ2643S	STAINLESS PLATE 2643SZ	NEREZ2643SZ	STAINLESS PLATE 2643Z	NEREZ2643Z	STAINLESS PLATE 2644	NEREZ2644	STAINLESS PLATE 2644S	NEREZ2644S	STAINLESS PLATE 2644SZ	NEREZ2644SZ	STAINLESS PLATE 2644Z	NEREZ2644Z
STAINLESS PLATE 2642Z	NEREZ2642Z																		
STAINLESS PLATE 2643	NEREZ2643																		
STAINLESS PLATE 2643S	NEREZ2643S																		
STAINLESS PLATE 2643SZ	NEREZ2643SZ																		
STAINLESS PLATE 2643Z	NEREZ2643Z																		
STAINLESS PLATE 2644	NEREZ2644																		
STAINLESS PLATE 2644S	NEREZ2644S																		
STAINLESS PLATE 2644SZ	NEREZ2644SZ																		
STAINLESS PLATE 2644Z	NEREZ2644Z																		
Paskirtis:	Pateikti vežimėliai yra skirti medicininių medžiagų gabenimui, tokių kaip vaistai, instrumentai ar įvairių kitų priemonių sveikatos priežiūros įstaigose, vidinė erdvė nepadalinta skyriais ar pertvaromis. Naudokite gaminius, kaip nurodyta duomenų lapuose, instrukcijose ar kitoje pateiktoje techninėje dokumentacijoje.																		
Klasifikacija:	Klasifikavimo I klasė (pagal 1 taisyklę iš 336/2004 surinkimo įstatymo 9 priedo (EB atitikties deklaracija))																		
Metodai kuriais suteiktas atitikimas į Valstybinio laipsnio 336/2004 surinkimo įstatymo 9 dalį	Procedūra EB atitikties deklaracijai atlikta pagal Surinkimo įstatymo Valstybės laipsnio 336/2004 priedą 7.																		
Mes šiuo deklaruojame, kad aukščiau minimi gaminiai atitinka Čekijos respublikos Valstybinio laipsnio 336/2004 Surinkimo įstatymą, dėl techninių reikalavimų medicininiams reikmėms, paskutinis pakeitimas Čekijos Respublikos Vyriausybės laipsnio 245/2009 Surinkimo įstatymo (kuris atitinka Tarybos direktyvos 93/42/EEB reikalavimus susijusius su medicinos įrenginiais, kuris pakeitė Europos parlamento ir tarybos direktyvą 2007/47/EB )																			
Taikomi nuostatai:	<table border="1"> <thead> <tr> <th>Pavadinimas</th> <th>Publikavimo metai</th> </tr> </thead> <tbody> <tr><td>ČSN*EN ISO 10993-1</td><td>2009</td></tr> <tr><td>ČSN EN ISO 10993-5</td><td>2010</td></tr> <tr><td>ČSN EN ISO 10993-10</td><td>2009</td></tr> <tr><td>ČSN EN ISO 14971</td><td>2009</td></tr> <tr><td>ČSN EN 1041</td><td>2009</td></tr> <tr><td>ČSN EN 980</td><td>2009</td></tr> </tbody> </table> <p>Pilnas taikomų nuostatų sąrašas saugomas pas gamintoją. *ČSN – Čekijos nacionalinis standartas</p>	Pavadinimas	Publikavimo metai	ČSN*EN ISO 10993-1	2009	ČSN EN ISO 10993-5	2010	ČSN EN ISO 10993-10	2009	ČSN EN ISO 14971	2009	ČSN EN 1041	2009	ČSN EN 980	2009				
Pavadinimas	Publikavimo metai																		
ČSN*EN ISO 10993-1	2009																		
ČSN EN ISO 10993-5	2010																		
ČSN EN ISO 10993-10	2009																		
ČSN EN ISO 14971	2009																		
ČSN EN 1041	2009																		
ČSN EN 980	2009																		
Notifikuotas asmuo:	-																		
EB sertifikatas:	-																		
CE ženklavimo pradžia:	2010 lapkričio 4d., LOT 101608																		
Išdavimo vieta ir data:	Praha, 2010 lapkričio 4d.																		
Statutinis atstovas, pareigos:	Jan Rothe, įmonės vyriausiasis vadovas																		
Parašas, antspaudas	(parašas) (antspaudas)																		

28.01.2015



Viešųjų pirkimų vadovė  
Gintarė Tarailienė

**NUORAŠAS TIKRAS**



**6 Pirkimo dalis –  
kušetė medicininė – 6 vnt.**

20.01.2015



*[Handwritten signature]*

Viešųjų pirkimų  
vadovė  
Gintarė Tarailienė

**NUORAŠAS TIKRAS**



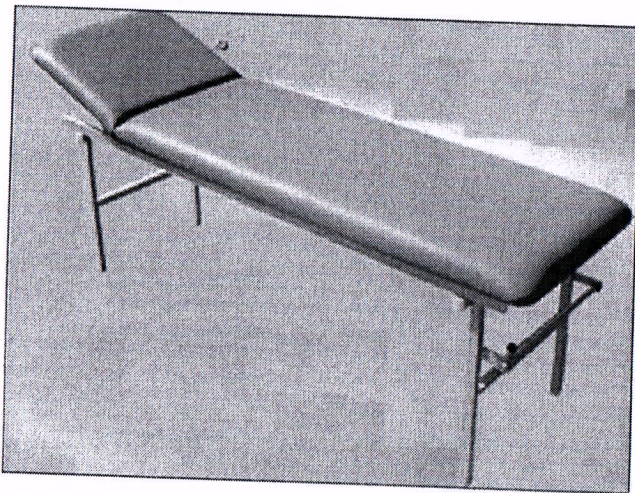
2015

24  
UŽDAROJI AKCINĖ BENDROVĖ  
**LIMETA**

## MEDICININIAI BALDAI

(gamintojas: UAB "Limeta")

### Medicininė kušetė



**Kušetės dalių skaičius:**

2

**Aukštis:**

550 mm

**Atramos galvai aukštis reguliuojamas:**

Iki 30°

**Kušetės keliamoji galia:**

Iki 200 kg

**Kušetės gulimos dalies medžiaga:**

Dirbtinė oda

**ECO danga :**

Paminkštinta. Patvari, lengvai valoma, plaunama ir atspari dezinfekcinėms medžiagoms (galimybė pasirinkti spalvą iš daugiau nei 3 spalvų paletės).

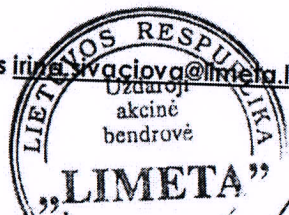
**Rėmo konstrukcija:**

iš plieno, paviršiai padengti milteliniais dažais

Dėl išsamesnės informacijos kreiptis:

Irina Šivačiovą, KC vadybininkė

mob. +370 687 34606, tel. +370 5 264 9702, el.paštas [irina.sivaciova@limeta.lt](mailto:irina.sivaciova@limeta.lt)



2015.03.27

**NUORAŠAS TIKRAS**

V.A. Graičiūno g. 4, LT-02241 Vilnius, tel. (8~5) 2649696, faks. (8~5) 2602055, el.paštas [limeta@limeta.lt](mailto:limeta@limeta.lt)  
Kodas 221906050, PVM mokėtojo kodas LT219060515, Lietuvos Respublikos Juridinių asmenų registras

Įvadovė:  
Gintarė Tarailienė



**ATITIKTIES DEKLARACIJA**

(EB Tarybos Direktyva 93/42/EEB, Lietuvos higienos norma HN 105:2001 'Polimeriniai statybos produktai ir baldinės medžiagos', Europos standartas EN14322)

2015 m. sausio 28 d. Nr. 1 –

Mes, UAB „Limeta“ (V. A. Graičiūno g. 4, LT – 02241 Vilnius, Įm. k. 221906050) prisiimdami atsakomybę, deklaruojame, kad gamintojo UAB „Limeta“ produktas –

▪ **Apžiūros kušetė (I klasė).**

susijęs su šia deklaracija, atitinka Lietuvos higienos normų bei Europos Bendrijos Tarybos Direktyvos „Dėl medicinos prietaisų“ 93/42/EEB IX priedo 1 taisyklės reikalavimus, pagaminti ir surinkti pagal jų paskirtį ir pagal gamintojų pateiktus nurodymus, kad juos galima būtų pateikti rinkai, ir kad:

- a) patikrintas produktų komponentų savitarpio suderinamumas pagal gamintojo instrukciją ir atliktos visos operacijos pagal tą instrukciją;
- b) produktai įpakuoti ir pateikta reikalinga informacija vartotojams, įtraukiant ir atitinkamas gamintojo instrukcijas;
- c) visa ši veikla patikrinta atitinkamais vidinės kontrolės ir inspektavimo metodais.

Atitikties deklaravimo pagrindas:

1. UAB „Linoksa“ nerūdijančio plieno produkcijos atitikties deklaracija 2007-04-06;
2. OOO Kronospan sertifikatas Nr. 1213-1/08-2 (laminuota medžio drožlių plokštė);
3. UAB „SKS“ atitikties deklaracija Nr. 08/18 (laminuotos medienos drožlių plokštės);
4. 2008-05-09 VVSPT prie SAM ne maisto prekės higieninis pažymėjimas Nr. NP-37 UAB „Robiga“ gaminiam.
5. UAB „Limeta“ kokybės sistemos atitinkančios ISO 9001 standarto reikalavimus sertifikatas Nr. 9000-118 (2006-12-22), išduotas LST sert, Lietuva.

Ypatingos produkto naudojimo sąlygos: nėra.

Produktą naudoti laikantis techninių ir saugos reikalavimų.

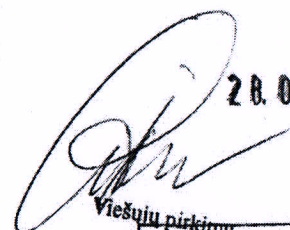
**CE**

Deklaracija galioja iki 2015-12-31.

GENERALINIS DIREKTORIUS

KĘSTUTIS KUTKAUSKAS



  
28.01.2015  
Viešųjų pirkimų  
vadovė  
Gintarė Tarailienė  
**NUORAŠAS TIKRAS**

## ĮGALIOJIMAS

2014 m. gruodžio 18 d., Nr. 1 – 1456  
Vilnius

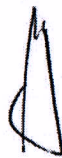
**UAB „Limeta“**, toliau vadinama Bendrovė, juridinio asmens kodas 221906050, Bendrovės buveinės adresas V. A. Graičiūno g. 4, Vilnius, atstovaujama generalinio direktoriaus Kęstučio Kutkausko, veikiančio pagal Bendrovės įstatus,

įgalioja

**GINTARĘ TARAILIENĘ**, a.k. 48506140763, UAB „Limeta“ vardu pasirašyti saugiu elektroniniu parašu ir pateikti UAB „Limeta“ pasiūlymus viešojo pirkimo konkursams CVP IS priemonėmis, taip pat visus kitus su pasiūlymais CVP IS priemonėmis pateikiamus dokumentus ir jų nuorašus.

Įgaliojimas galioja iki 2015 m. gruodžio 31 d.

Generalinis direktorius



Kęstutis Kutkauskas



Forma patvirtinta  
Lietuvos Respublikos teisingumo ministro  
2009 m. vasario 12 d. įsakymu Nr. 1R-43  
(Lietuvos Respublikos teisingumo ministro  
2009 m. lapkričio 27 d. įsakymo Nr. 1R-373  
redakcija)

### VALSTYBĖS ĮMONĖS REGISTRŲ CENTRO VILNIAUS FILIALAS

Lvovo g. 25, LT-09320 Vilnius, tel. (8 5) 266 2100, faks. (8 5) 262 8823, el. p. Vilnius@registrucentras.lt.  
Duomenys kaupiami ir saugomi Juridinių asmenų registre, kodas 124208338

## PAŽYMA, PATVIRTINANTI JUNGTINIUS KOMPETENTINGŲ INSTITUCIJŲ TVARKOMUS DUOMENIS APIE VIEŠŲJŲ PIRKIMŲ PROCEDŪROJE DALYVAUJANTĮ TIEKĖJĄ (JURIDINĮ ASMENĮ)

2014-12-29 Nr. 139441

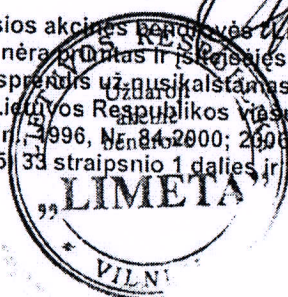
Tiekėjo pavadinimas	Uždaroji akcinė bendrovė "Limeta"
Tiekėjo kontaktinė informacija: telefono numeris	8 5 2649696
faksas	8 5 2602055
elektroninio pašto adresas	vilnius@limeta.lt
Buhalterio (buhalteriu) ar kito (kitų) asmens (asmens), turinčio (turinčių) teisę surašyti ir pasirašyti tiekėjo apskaitos dokumentus, vardas, pavardė, gimimo data	GALINA FEDARAVIČIENĖ
<u>Juridinių asmenų registras:</u> kodas	221906050
teisinė forma	Uždaroji akcinė bendrovė
teisinis statusas	Teisinis statusas neįregistruotas
buveinė (adresas)	Vilniaus m. sav. Vilniaus m. V. A. Graičiūno g. 4
vadovo ar ūkinės bendrijos tikrojo nario (narių), turinčio (turinčių) teisę juridinio asmens vardu sudaryti sandorį, vardas, pavardė	KĘSTUTIS KUTKAUSKAS
įregistravimo data	1993-03-01
Registro tvarkytojas	Valstybės įmonės Registrų centro Vilniaus filialas
<u>Valstybinė mokesčių inspekcija prie Lietuvos Respublikos finansų ministerijos:</u> duomenys apie tiekėjo atsiskaitymą su valstybės, savivaldybių biudžetais ir valstybės pinigų fondais	Atsiskaitęs
Duomenų suformavimo data	2014-12-29
<u>Valstybinio socialinio draudimo fondo valdyba prie Socialinės apsaugos ir darbo ministerijos:</u> duomenys apie tiekėjo atsiskaitymą su Valstybinio socialinio draudimo fondu	Neįsiskolinęs
Duomenų suformavimo data	2014-12-22
<u>Įtariamųjų, kaltinamųjų ir nuteistųjų registras:</u> duomenys apie tiekėją	

2015.01.08

Viešųjų pirkimų  
vadovė

Gintarė Tarailienė

Dėl uždarnosios akcinės bendrovės "Limeta", kodas  
221906050, nėra pritaikytas ir įsikišantis apskaitinamasis  
teismo nuosprendis už nusikaltimą, kaip veikiančio  
nurodytas Lietuvos Respublikos viešųjų pirkimų  
įstatymo (Žin., 1996, Nr. 84-2000; 2006, Nr. 4-102; 2013,  
Nr. 112-5575) 33 straipsnio 1 dalies ir 2 dalies 3, 9



**LIORASAS TIKRAS**

duomenys apie tiekėjo vadovą ar ūkinės bendrijos tikrąjį narį (narius), turintį (turinčius) teisę juridinio asmens vardu sudaryti sandorį

punktų nuostata.

Kęstutis Kutkauskas, gim. 1961 m. birželio 14 d., neteistas (-a) už nusikalstamas veikas, nurodytas Lietuvos Respublikos viešųjų pirkimų įstatymo (Žin., 1996, Nr. 84-2000; 2006, Nr. 4-102) 33 straipsnio 1 dalyje.

duomenys apie tiekėjo buhalterį (buhalterius) ar kitą (kitus) asmenį (asmenis), turintį (turinčius) teisę surašyti ir pasirašyti tiekėjo apskaitos dokumentus

Galina Fedaravičienė, gim. 1963 m. kovo 3 d., neteistas (-a) už nusikalstamas veikas, nurodytas Lietuvos Respublikos viešųjų pirkimų įstatymo (Žin., 1996, Nr. 84-2000; 2006, Nr. 4-102) 33 straipsnio 1 dalyje.

Pagal pažymą

Informatikos ir ryšių departamento prie LR vidaus reikalų ministerijos pažymą Nr. 28R-26964

Pažymos data

2014-12-23

Pažymą išspausdino:

Vilniaus filialo Juridinių asmenų registravimo skyriaus  
Registro duomenų tvarkymo grupės  
Vyriausioji specialistė

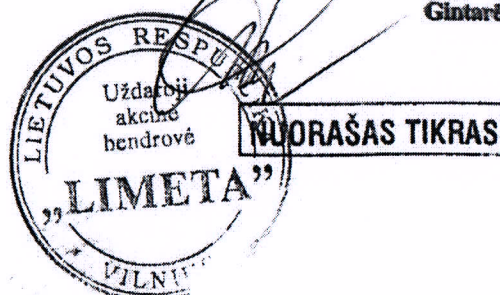


AURELIJA BALTAKIENĖ



28.01.2015

Viešųjų pirkimų  
vadovė  
Gintarė Turaičienė





IŠRAŠAS IŠ UAB "LIMETA" ĮSTATŲ  
2006-03-06

Įregistruota  
Juridinių asmenų registre  
2006m. sausio 19d.  
Kodas 221906050

UŽDAROSIOS AKCINĖS BENDROVĖS "LIMETA"  
ĮSTATAI

1. BENDROSIOS NUOSTATOS.

- 1.1. Uždaroji akcinė bendrovė „Limeta“ (toliau vadinama „Bendrovė“) yra ribotos civilinės atsakomybės privatusis juridinis asmuo, užsiimantis Lietuvos Respublikos įstatymų nedraudžiama veikla, galintis savo vardu įgyti ir turėti teises bei pareigas, būti ieškovu ar atsakovu teisme bei turintis komercinį, ūkinį, finansinį, organizacinį ir teisinį savarankiškumą. Bendrovė savo veikloje vadovaujasi šiais įstatais, Lietuvos Respublikos Civiliniu kodeksu, Lietuvos Respublikos Akcinių bendrovių ir kitais įstatymais bei teisės aktais.
- 1.2. Bendrovė yra įmonė, kurios įstatinis kapitalas padalytas į dalis, vadinamas akcijomis.
- 1.3. Sutrumpintas Bendrovės pavadinimas yra UAB „Limeta“.
- 1.4. Bendrovės teisinė forma – uždaroji akcinė bendrovė.
- 1.5. Bendrovės buveinė yra V.A.Graičiūno g. 4, LT-02241 Vilnius, Lietuvos Respublika.
- 1.6. Bendrovė įsteigta neribotam laikui.
- 1.7. Bendrovės finansiniais metais yra kalendoriniai metai, t.y. dvylikos mėnesių laikotarpis, kuris prasideda sausio 1 d. ir pasibaigia gruodžio 31 d.
- 1.8. Įstatų normos galioja tiek, kiek jos neprieštarauja imperatyvioms Lietuvos Respublikos įstatymų nuostatom.

2. BENDROVĖS TIKSLAI IR VEIKLA

- 2.1. Bendrovės veiklos tikslas yra savo pasirinkimu vykdyti ir plėtoti bet kurią įstatymų nedraudžiamą komercinę, ūkinę, finansinę ar pramoninę veiklą, siekiant gauti pelno, įskaitant, bet neapsiribojant, vystyti didmeninę ir mažmeninę prekybą, teikti paslaugas, prekes bei atlikti darbus ir bendradarbiauti dėl to ir kitų dalykų bet kuriuo būdu su kitais asmenimis, taip pat steigti, dalyvauti, valdyti, finansuoti ir likviduoti kitus juridinius asmenis.
- 2.2. Tinkamai atsižvelgiant į įstatų 2.1 punktą, Bendrovė savo pasirinkimu gali pradėti vykdyti (ar) betgi šią ūkinę (komercinę) veiklą:

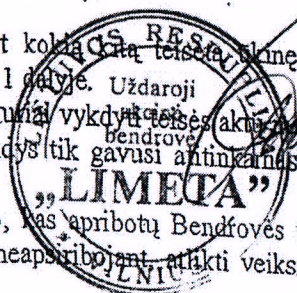
2015.01.28  
Viešųjų pirkimų vadovė  
Gintarė Tamaliūnė  
RES  
akcinė bendrovė  
„LIMETA“  
VILNIUS  
NUORASAS TIKRAS

- 20.10.....20.20
- 24.41 Pagrindinių vaistų pramonės gaminių gamyba
- 24.42 Farmacinių preparatų gamyba
- 25.13 Kitų guminių gaminių gamyba
- 25.21.....29.72
- 30.01 Įstaigos įrangos gamyba
- 30.02 Kompiuterių ir kitos informacijos apdorojimo įrangos gamyba
- 31.10.....32.30
- 33.10 Medicinos ir chirurgijos įrangos bei ortopedijos aparatų gamyba, medicinos technikos remontas, techninis ir metrologinis aptarnavimas, montažas
- 33.20 Matavimo, tikrinimo, bandymo, navigacijos ir kitos paskirties, išskyrus technologinių procesų valdymo įrangą, prietaisų arba aparatų gamyba
- 33.30 Technologinių procesų valdymo įrangos gamyba
- 33.40 Optinių įtaisų ir fotografijos įrangos gamyba
- 34.10.....35.50
- 36.11 Kėdžių ir sėdimųjų baldų gamyba
- 36.12 Kitų įstaigos ir prekybos įmonių (parduotuvių) baldų gamyba
- 36.13 Kitų virtuvės baldų gamyba
- 36.14 Kitų baldų gamyba
- 36.15 Čiužinių gamyba
- 36.22.....45.31 Elektros įrangos ir kitų įtaisų įrengimas
- 45.32 Izoliacijos įrengimas
- 45.33 Vandentiekio ir panašių sistemų įrengimas
- 45.34 Kitokių pastatų ir statinių įrengimas
- 45.4.....51.46 Farmacijos prekių didmeninė prekyba
- 51.47.....51.84
- 51.85 Medicininės paskirties prekių, kitos įstaigos įrangos didmeninė prekyba
- 51.86 Kitų elektroninių dalių ir įrangos didmeninė prekyba
- 51.87 51.88
- 51.90 Kita didmeninė prekyba
- 52.11.....52.31
- 52.32 Medicinos ir ortopedinių prekių mažmeninė prekyba
- 52.33.....74.20
- 74.30 Techninis tikrinimas ir analizė, matavimo priemonių kalibravimas, patikra ir remontas, medicinos technikos bandymai ir sertifikavimas, medicininės rentgeno aparatūros jonizuojančios spinduliuotės matavimai, sausos priemonių bandymai
- 74.40.....92.72

28.01.2015

Bendrovė taip pat gali vykdyti bet kokią kitą teisėtą, šalinę (komercinę) veiklą, neišvardytą Įstatų 2.2 punkto 1 dalyje. Uždaroji  
Licencijuojamą veiklą arba veiklą, kuriai vykdyti teisės aktais nustatyta tvarka reikalingas leidimas, Bendrovė vykdyti tik gavusi atitinkamas licencijas ar leidimus.

2.3. Įstatų 2.1 ir 2.2 punktuose nėra nieko, kas apribotų Bendrovės teisę vykdyti nekomercinę veiklą, įskaitant, bet neapsiribojant, atlikti veiksmus ir (arba)



NUORAŠAS TIKRAS



- 2.4. Bendrovė, plėtodama ūkinę veiklą, gali steigti filialus ir atstovybes Lietuvos Respublikoje ir užsienio valstybėse. Bendrovė atsako už filialo ir atstovybės prievolės visu savo turtu.
- 2.5. Bendrovė turi teisę:
  - 2.5.1. sudaryti sandorius, priimti įsipareigojimus, turėti kitų teisių bei pareigų, jeigu jos neprieštarauja Lietuvos Respublikos įstatymams;
  - 2.5.2. skolinti ir skolintis pinigų. Bendrovės paskolintų piniginių lėšų suma negali viršyti jos nuosavo kapitalo;
  - 2.5.3. įstatymų nustatytais būdais skolintis iš Bendrovės akcininkų;
  - 2.5.4. verstis ūkine veikla Lietuvos Respublikoje ir už jos ribų;
  - 2.5.5. pirkti ir kitokiais būdais įgyti turtą, jį parduoti, išnuomoti, įkeisti ar kitaip juo disponuoti;
  - 2.5.6. nustatyti savo produkcijos, teikiamų paslaugų ir kitų išteklių kainas, įkainius ir tarifus, išskyrus įstatymų numatytus atvejus;
  - 2.5.7. atsiskaityti su tiekėjais ir klientais už prekes ir paslaugas bet kuria sutarta forma;
  - 2.5.8. nustatyti Bendrovės vidaus struktūrą, steigti filialus Lietuvoje ir užsienyje, apibrėžtųjų statusą ir veiklą;
  - 2.5.9. reorganizuotis, būti kitos bendrovės steigėja ir akcininke. Neatsiskaičiusiai su kreditoriais per nustatytus terminus, jeigu įsiskolinimas didesnis kaip 5 procentai Bendrovės įstatinio kapitalo, Bendrovei draudžiama investuoti turtą į kitą įmonę be raštiško kreditorių sutikimo;
  - 2.5.10. jungtis į asociacijas, koncernus ar konsorciumus, jeigu tai neprieštarauja Konkurencijos įstatymui;
  - 2.5.11. skirti lėšų labdarai ir paramai;
  - 2.5.12. priimti, keisti ar papildyti Bendrovės įstatus, reglamentus ir vidaus tvarkos taisykles;
  - 2.5.13. savarankiškai nustatyti ir išmokėti dividendus akcininkams;
  - 2.5.14. turėti kitokių, šiuose įstatuose nenustatytų civilinių teisių ir pareigų, neprieštarujančių Lietuvos Respublikos įstatymams.
- 2.6. Bendrovė neturi teisės tiesiogiai ar netiesiogiai mokėti avansu, duoti paskolą ar užtikrinti prievolių įvykdymą, jeigu šiais veiksmais siekiama sudaryti sąlygas kitiems asmenims įsigyti bendrovės akcijų.

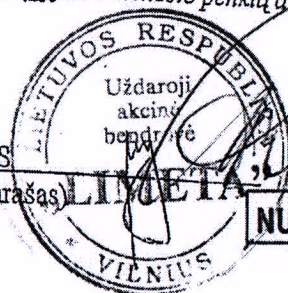
Ištatai pasirašyti Vilniuje, du tūkstančiai penktųjų metų rugpjūčio mėnesio penktą dieną.

20. 01. 2015

Valdybos pirmininkas

KESTUTIS KUTKAUSKAS

(vardas, pavardė ir parašas)



Viešųjų pirkimų vadovė  
Gintarė Tarailienė

NUORAŠAS TIKRAS





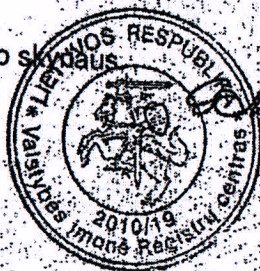
LIETUVOS RESPUBLIKA

JURIDINIŲ ASMENŲ REGISTRAS

# REGISTRAVIMO PAŽYMĖJIMAS

Pavadinimas: Uždaroji akcinė bendrovė "Limeta"  
Kodas: 221906050  
Buvęs kodas: 2190605  
Teisinė forma: Uždaroji akcinė bendrovė  
Registravimo data: 1993 m. kovo 01 d.  
Registro tvarkytojas: Valstybės įmonė Registrų centras  
Pažymėjimą išdavė: Valstybės įmonės Registrų centro Vilniaus filialas

Juridinių asmenų registravimo skyriaus  
grupės vedėja



*Gražina Mackevičienė*  
Gražina Mackevičienė

Pažymėjimas išduotas: 2006 m. sausio 19 d.

20. 01. 2015



*Gintarė Tarailienė*  
Viešųjų pirkimų  
vadovė  
Gintarė Tarailienė

Nr. 089497

NUORAŠAS TIKRAS